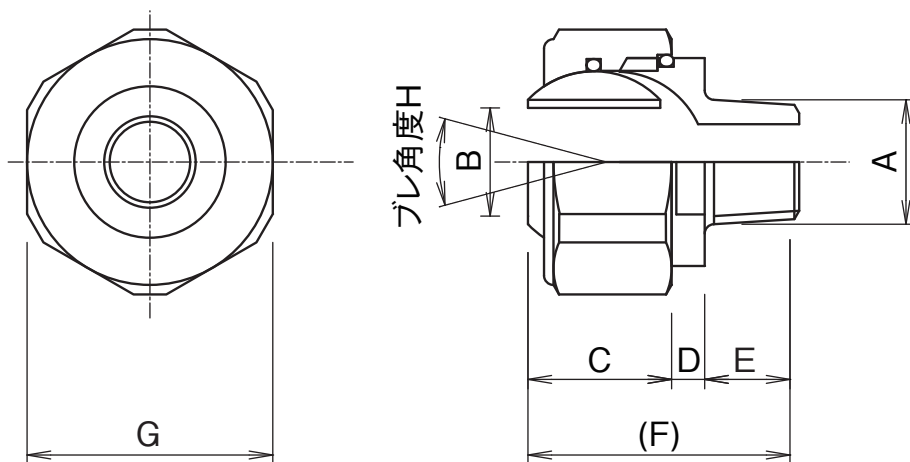


K-39J

方向固定用 ボールジョイント



管径 A	ノズル 取付け B	寸法 mm						重量 g
		C	D	E	(F)	G	H	
1/8	1/8	16.7	3.5	9	29.2	26×28	30°	56
1/8	1/4	15.2	3.5	9	27.7	26×28	20°	55
1/4	1/8	16.7	3.5	10	30.2	26×28	30°	61
1/4	1/4	15.2	3.5	10	28.7	26×28	20°	60